

MistEliminator ME-HEPA-CARBON - Filtro modulare assoluto con filtro integrato

Ideale per l'abbattimento di odori/esalazioni e per la purificazione dell'aria da micropolveri in sospensione.

Soluzione modulare riconfigurabile ed espandibile secondo necessità con robusta struttura in acciaio galvanizzato e ventilatore trifase integrato con motore a scelta tra 1,1 kW o 2,2 kW, incapsulato in una struttura insonorizzata.

Completo di **filtro assoluto HEPA** (H13 o H14) e **cartuccia carboni attivi**.

- Silenzioso
- Soluzione completa e compatta, collegabile a sistema push-pull o speciale testa di lancio
- Ventilatore trifase integrato nella struttura
- Filtrazione assoluta
- Riconfigurabile secondo future esigenze
- Struttura carrellata disponibili come accessorio



Dimensioni e proprietà	
Materiale:	Acciaio elettrozincato (secondo DIN EN 10152)
<ul style="list-style-type: none"> • Grado dell'acciaio • Grado di acciaio n. 	<ul style="list-style-type: none"> • DC01+ZE • 1. 0330
Peso netto:	
<ul style="list-style-type: none"> • ME-HEPA-CARBON 	<ul style="list-style-type: none"> • 205 Kg
Colore:	
<ul style="list-style-type: none"> • Modulo ingresso aria • Modulo filtri 	<ul style="list-style-type: none"> • Grigio RAL 7011 • Grigio RAL 7035
Filtri	
<ul style="list-style-type: none"> • Prefiltro • Filtro principale • Filtro assoluto 	<ul style="list-style-type: none"> • G4 • Filtro a carboni attivi 25 kg • Filtro HEPA H14 o H13 secondo EN 1822

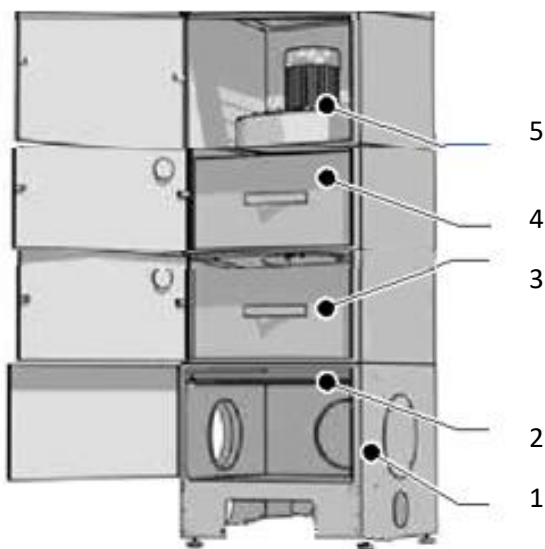
Performance	
<ul style="list-style-type: none"> • ME-HEPA CARBON 	<ul style="list-style-type: none"> • Max. 1500 m³/h
Condizioni ambientali	
Temperature di lavorazione:	
<ul style="list-style-type: none"> • min. • nom. • max. 	<ul style="list-style-type: none"> • 5°C (41°F) • 20°C (68°F) • 45°C (158°F)
Umidità relativa massima	80%
Per utilizzo all'esterno	No
Condizioni di conservazione	<ul style="list-style-type: none"> • 5-45°C • Umidità relativa massima 80%
Dati elettrici	
Voltaggio	230-400V/3f/50Hz
Potenza motore	1,1 kW

Dimensioni specifiche	
	ME-HEPA-CARBON
Codice Articolo	-
Dimensioni	680x703x2042H mm



Versione carrellata su richiesta

Dettagli



Stadi filtranti nel dettaglio

1	Modulo ingresso aria: Preseparatore per distribuire l'aria e impedire l'ingresso di particelle di grandi dimensioni all'interno del filtro	
2	Prefiltro: prefiltro sintetico eff. G4	
3	Filtro principale: filtro a carboni attivi (25 kg)	
4	Filtro assoluto: filtro HEPA H14 o H13 - Efficienza: 99,997% (DOP 0,3µ) / H14 secondo EN 1822 -2009	
5	Elettroventilatore: Ventilatore integrato 1,1 kW oppure 2,2 kW	

