

DualGO^{Plus} - Filtro fisso con due bracci metallici di aspirazione

Filtro fisso per fumi saldatura. Macchina compatta, dalla robusta struttura in acciaio zincato verniciato (anti-corrosione).

Di serie fornito completo di elettroventilatore **2,2kW 400V 3f**, quadretto elettrico di accensione/spengimento e di due bracci metallici e autoportanti orientabili (mod. **KUA**) accessoriati con cappa metallica e serranda di regolazione.

Filtrazione a **2 stadi**:

- **Prefiltro in poliestere**
- Filtro assoluto **HEPA H12**.

Progettato per postazioni di lavoro fisse, il DualGO^{Plus} viene montato a parete tramite staffe ed è progettato per l'**uso simultaneo** dei due bracci.



Applicazioni

Filtro fisso con corpo metallico altamente qualificato per:

- Saldatura leggera e media (consumo di 1 bobina di filo da saldatura al mese / 7,5 kg di elettrodi al mese)
- Saldatura acciaio e acciaio Inox
- Saldatura TIG, MIG-MAG/GMAW, FCAW
- Molatura e lucidatura
- Scuole di saldatura
- Officine meccaniche

Dimensioni e proprietà

Materiale:	Acciaio elettrozincato (secondo DIN EN 10152)
<ul style="list-style-type: none"> • Grado dell'acciaio • Grado di acciaio n. 	<ul style="list-style-type: none"> • DC01+ZE • 1. 0330

Peso netto – braccio escluso	125 kg
------------------------------	--------

Colore	Giallo RAL 1004 Grigio RAL 7011
--------	------------------------------------

Braccio di aspirazione

Modello	KUA
---------	-----

Materiale	Tubolare metallico
-----------	--------------------

Diametro	ø160 mm
----------	---------

Diametro cappa	ø300 mm
----------------	---------

Lunghezza:	<ul style="list-style-type: none"> • 2 m • 3 m • 4 m
<ul style="list-style-type: none"> • KUA-2 • KUA -3 • KUA -4 	<ul style="list-style-type: none"> • 2 m • 3 m • 4 m

Peso:	<ul style="list-style-type: none"> • 12 kg • 15.5 kg • 18 kg
<ul style="list-style-type: none"> • KUA -2 • KUA -3 • KUA -4 	<ul style="list-style-type: none"> • 12 kg • 15.5 kg • 18 kg

Filtri

Prefiltro	<ul style="list-style-type: none"> • Poliestere • 1 m² • G4 secondo EN 779 • No
<ul style="list-style-type: none"> • Materiale • Superficie filtrante • Efficienza • Lavabile 	<ul style="list-style-type: none"> • Poliestere • 1 m² • G4 secondo EN 779 • No

Filtro principale

- Materiale
- Superficie filtrante
- Classe di efficienza
- Lavabile

- Fibra di vetro 26 m²
- HEPA 12 secondo EN 1822:2009
- No

Classe di saldatura

W3	Secondo ISO 15012-1:2013
----	--------------------------

Performance

Ventilatore	Radiale
-------------	---------

Portata (braccio incluso)	max. 1700 m ³ /h
---------------------------	-----------------------------

Velocità ventilatore	2800 rpm
----------------------	----------

Rumorosità (secondo ISO 3746)	79 dB(A)
-------------------------------	----------

<ul style="list-style-type: none"> • Con silenziatore SAS-315 	70 dB(A)
--	----------

Dati elettrici

Consumo energetico	2,2 kW (3 HP)
--------------------	---------------

Voltaggio	• 400V/3f/50Hz (435)
-----------	----------------------

Struttura del motore	NEMA
----------------------	------

Efficienza energetica	IE3/ premium
-----------------------	--------------

Condizioni ambientali

Temperature di lavorazione:	<ul style="list-style-type: none"> • 5°C (41°F) • 20°C (68°F) • 70°C (158°F)
<ul style="list-style-type: none"> • min. • nom. • max. 	<ul style="list-style-type: none"> • 5°C (41°F) • 20°C (68°F) • 70°C (158°F)

Umidità relativa massima	90%
--------------------------	-----

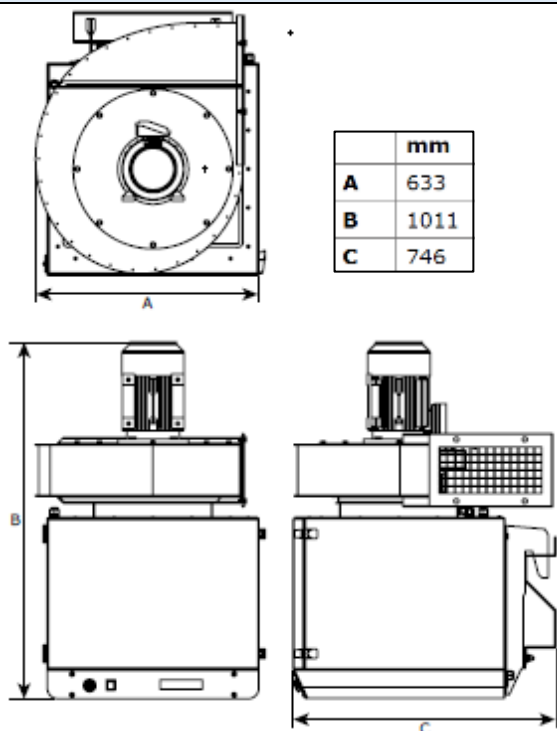
Per utilizzo all'esterno	No
--------------------------	----

Condizioni di conservazione	<ul style="list-style-type: none"> • 5-45°C • Umidità relativa massima 80%
-----------------------------	--

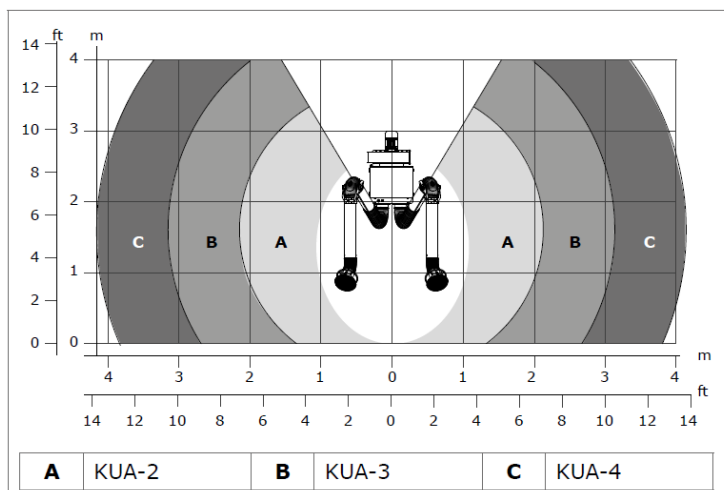
Informazioni per l'ordine

	DualGo ^{PLUS} 2+2m	DualGo ^{PLUS} 3+3m	DualGo ^{PLUS} 2+4m
Codice Articolo	0000111465	0000111485	0000111497
	DualGo ^{PLUS} 2+3m	DualGo ^{PLUS} 2+4m	DualGo ^{PLUS} 3+4m
Codice Articolo	0000111503	0000111509	0000111515

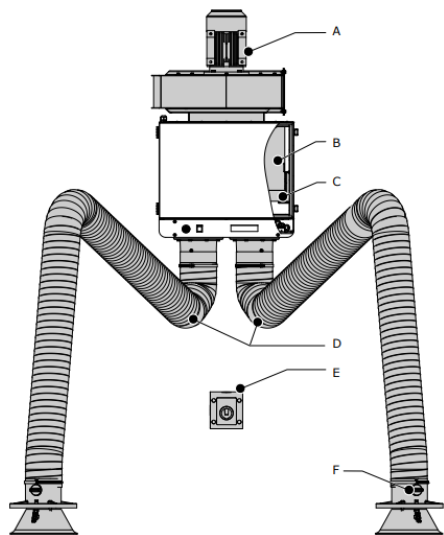
Dettagli



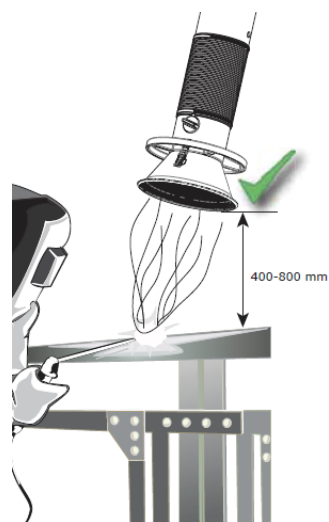
Dimensioni



Raggio d'azione



- A. Ventilatore e motore
- B. Filtro HEPA
- C. Prefiltro
- D. Bracci di aspirazione
- E. Interruttore
- F. Serranda di chiusura



Certificazioni



Copyright © Airum
Versione 20201112