

## KUA – Braccio di aspirazione

L'alleato perfetto per l'aspirazione grazie alla **struttura portante in tubo alluminio**  $\varnothing 160$  uniti tra loro da uno snodo centrale con tubo flessibile antistatico doppio strato. Cappa aspirante con **rete** di protezione, **maniglia** per una facile movimentazione e serranda di regolazione della portata d'aria. Sia il braccio interno che sterno sono realizzati in tubazione leggera e levigata in alluminio, caratteristica che non solo rende il braccio robusto ma riduce anche il livello di rumorosità e il peso totale.

Il braccio KUA è disponibile in tre versioni:

- tipo **H**: per montaggio a parete - staffa inclusa
- tipo **S**: per montaggio a banco o su filtro carrellato
- tipo **ATEX**: per l'uso in zone con presenza accidentale di atmosfera esplosiva

- Braccio  $\varnothing 160$  con cappa aspirante  $\varnothing 300$  mm
- Estremamente flessibile e maneggevole
- Disponibile in 3 lunghezze e accessoriabile con bandiera FLEX
- In versione pensile o carrellata



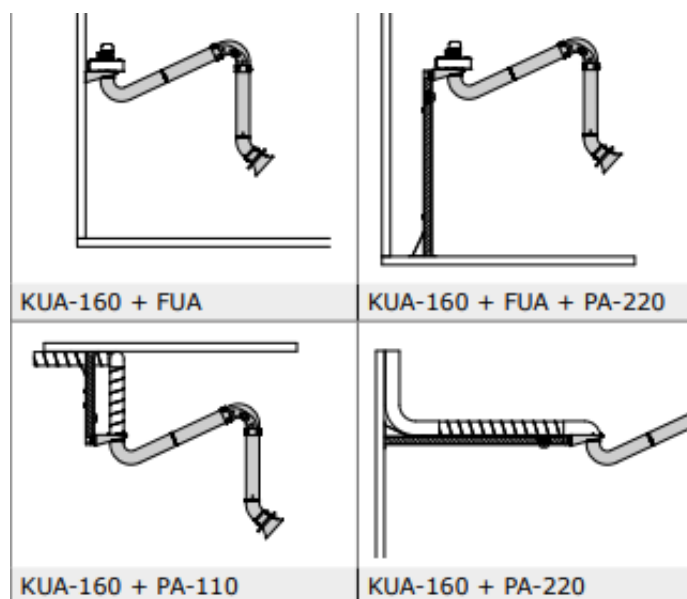
### Applicazioni

Braccio flessibile ed efficiente per polveri, fumi di saldatura, nebbie oleose, ed altre tipologie di esalazioni, in ambito industriale o in centri di formazione.

Dimensioni e proprietà	
Diametro	
• Tubo	• $\varnothing 160$ mm
• Cappa	• $\varnothing 300$ mm
Materiale tubo	
• Tipo H e S	• PVC ignifugo, rinforzato con filo d'acciaio
• Tipo ATEX	• Polietilene, rinforzato con filo d'acciaio
Colore	
• Tubo	• Giallo RAL 1004
• Flessibili	• Nero
Performance	
Portata consigliata	800-1200 m <sup>3</sup> /h
Condizioni ambientali	
Temperature	
• min.	• 5°C
• nom.	• 20°C
• max.	• 70°C
Umidità relativa massima	90%
Per utilizzo all'esterno	No
Condizioni di conservazione	• 5-45°C • umidità relativa massima 90%
Tipologie di fornitura	

- versione **H**: per montaggio a parete - staffa inclusa
- versione **S**: per montaggio a banco o su filtro carrellato
- Versione **ATEX**: braccio certificato – staffa inclusa

Combinazioni possibili	
FUA-1800   FUA - 2100	Ventilatore
FM-15   FM -25   FM-35   FM-45	Bandiere di prolungamento
ERC	Canalina scorrevole
PA- 110   PA-220	Staffa di prolunga
SLE-30	Tubo di prolunga



Dimensioni specifiche						
	KUA 2 H	KUA 2 S	KUA 3 H	KUA 3 S	KUA 4 H	KUA 4 S
Lunghezza	2 m	2 m	3 m	3 m	4 m	4 m
Peso (netto)	18 kg	14 kg	19 kg	15 kg	21 kg	17 kg
Informazioni per l'ordine						
Cod. Art.	1100-1011	1110-1011	1150-1011	1160-1011	1200-1011	1210-1011
Dati per la spedizione						
Peso lordo	22 kg	20 kg	23 kg	21,2 kg	21 kg	20 kg
Dimensioni imballo (mm)	1160x400x350H	1160x400x350H	2100x300x500H	2100x300x500H	2100x300x500H	2100x300x500H
Dettagli						

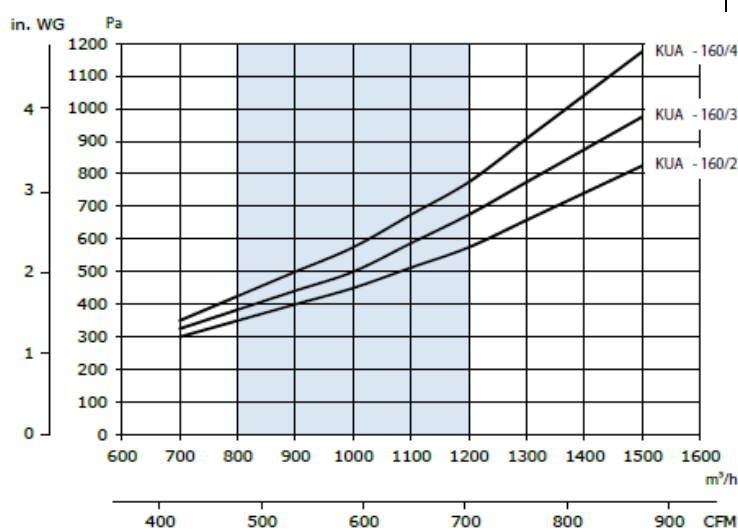
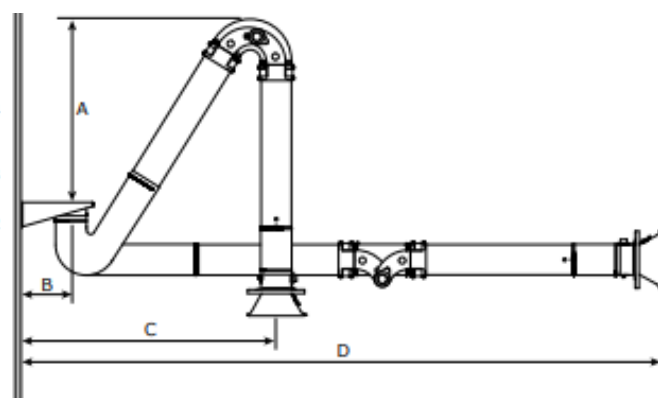


Grafico delle perdite di carico



	KUA-160/2H	KUA-160/3H	KUA-160/4H
<b>A</b>	455 mm (1.5 ft)	950 mm (3.1 ft)	1250 mm (4.5 ft)
<b>B</b>	min. 1030 mm (3.4 ft)	min. 1335 mm (4.4 ft)	min. 1525 mm (5.0 ft)
<b>C</b>	max. 2500 mm (8.2 ft)	max. 3350 mm (11 ft)	max. 4040 mm (13.3 ft)

Raggio d'azione



Tubolari in alluminio: leggero ma resistente



Cerniera centrale esterna per una facile regolazione degli snodi



Cappa regolabile a 110°