

## MobileGO AC - Filtro carrellato con filtro a carbone attivi

Macchina silenziosa e compatta grazie alla robusta struttura in acciaio zincato e verniciato anti-corrosione, su 4 ruote di cui 2 con freno.

Filtrazione a 2 stadi: **prefiltro in poliestere** e **filtro a carboni attivi** (15 kg).

Allarme sonoro di segnalazione filtro saturo.

Accessoriabile con prefiltro metallico o stadio filtrante paintstop in funzione dell'utilizzo specifico.

Completo di elettroventilatore integrato (1,1kW 220V 1f) e di braccio autoportante, rotante a 360°, con cappa aspirante metallica e serrandina di regolazione della portata d'aria.

Il filtro carrellato MobileGo è disponibile in due versioni:

- MobileGo AC 2: completo di braccio aspirante EA Ø 160 / r=2m
- MobileGo AC 3: completo di braccio aspirante EA Ø 160 / r=3m

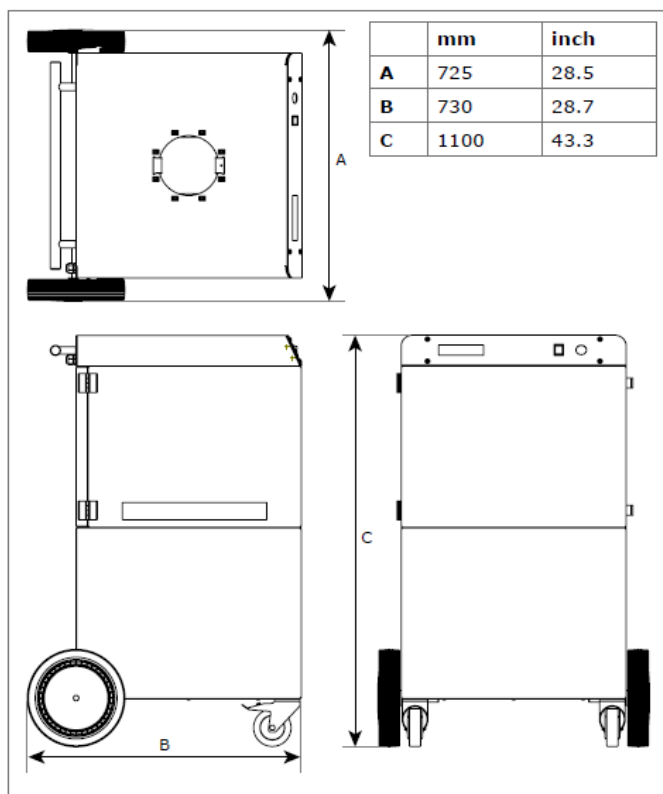


### Descrizione

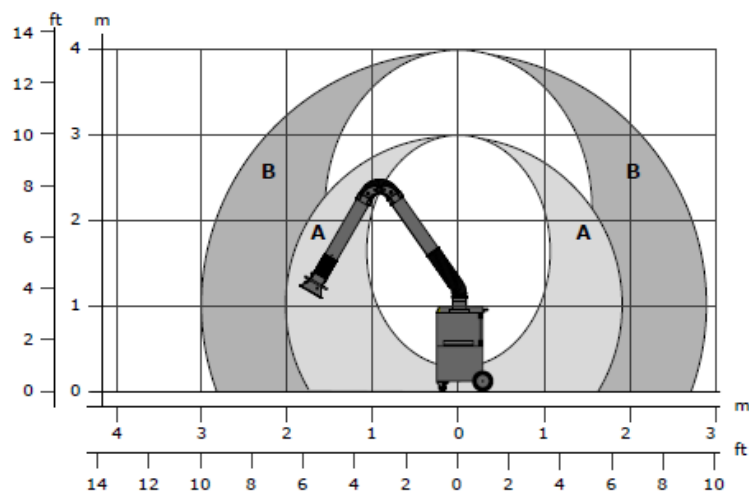
Filtro carrellato a carboni attivi, progettato per l'aspirazione di esalazioni maleodoranti prodotte da lavorazioni industriali tipiche del settore metalmeccanico, chimico e manifatturiero. Indicato per tutte quelle realtà in cui diventa imprescindibile l'esigenza di abbattere gli inquinanti emessi da solventi, colle e vernici.

Dimensioni e proprietà		Filtro principale	
Materiale:	Acciaio elettrozincato (secondo DIN EN 10152)	• Materiale	• Carboni attivi 15 Kg
• Grado dell'acciaio	• DC01+ZE	• Lavabile	• No
• Grado di acciaio n.	• 1. 0330		
Peso netto – braccio escluso	110 kg	Performance	
Colore	Giallo RAL 1004 Grigio RAL 7011	Ventilatore	Radiale
Cavo di rete		Portata (braccio incluso)	max. 1100 m <sup>3</sup> /h
• Modello	• 3G1. 5	Velocità ventilatore	2800 rpm
• Lunghezza	• 6 m	Rumorosità	67 dB(A)
Braccio di aspirazione		Dati elettrici	
Modello	EA	Consumo energetico	1,1 kW (1.5 HP)
Materiale	Tubo flessibile	Voltaggio	230V/1f/50Hz (215)
Diametro	Ø160 mm	Struttura del motore	IEC
Diametro cappa	Ø300 mm	Efficienza energetica	n.a. per motori monofase
Lunghezza:		Classe di isolamento	F
• EA-2	• 2 m	Condizioni ambientali	
• EA-3	• 3 m	Temperature di lavorazione:	• 5°C (41°F)
Filtri		• min.	• 20°C (68°F)
Prefiltro		• nom.	• 70°C (158°F)
• Materiale	• Poliestere	Umidità relativa massima	90%
• Superficie filtrante	• 1 m <sup>2</sup>	Per utilizzo all'esterno	No
• Classificazione	• ISO Coarse 70% secondo le norme ISO 16890 G4	Condizioni di conservazione	• 5-45°C
• Lavabile	• No		• Umidità relativa massima 80%

Dimensioni specifiche		
	MobileGo AC 2	MobileGo AC 3
Dimensioni corpo	725x730x1100 mm	725x730x1100 mm
Peso corpo	110 kg	110 kg
Lunghezza braccio	2 m	3 m
Peso braccio	14,5 kg	16,5 kg
Informazioni per l'ordine		
Codice Articolo	-	-
Dettagli		



Dimensioni



Raggio d'azione

Certificazioni

