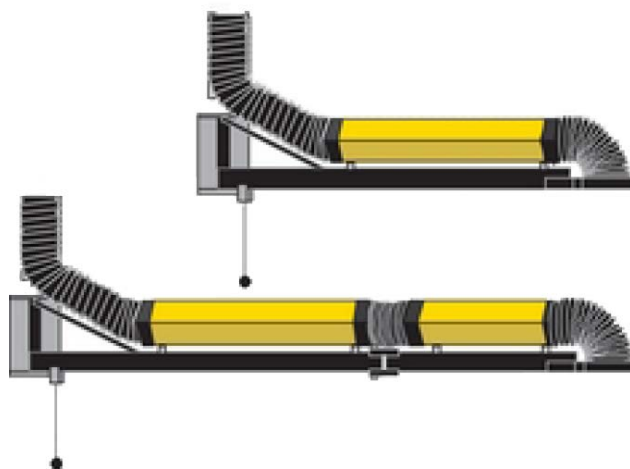


## NEC – Bandiera di prolungamento

Prolunga a parete da abbinare a bracci di aspirazione modello FLEX per estendere il raggio d'azione e coprire una più ampia area di lavoro oppure servire più postazioni di saldatura. Estremamente maneggevole e dal semplice posizionamento, grazie al sistema brevettato *Handystop*. Il braccio fissato all'estremità ha una manovrabilità di 360°, rendendo nulle le zone morte.

La bandiera NEC è disponibile in due versioni:

- NEC 2 - con lunghezza pari a 2,0 m
- NEC 2 + 2 - con lunghezza pari a 4,0 m

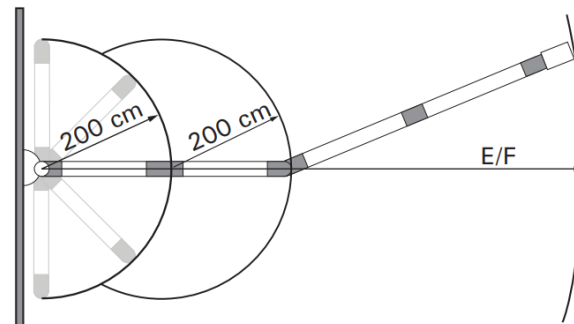
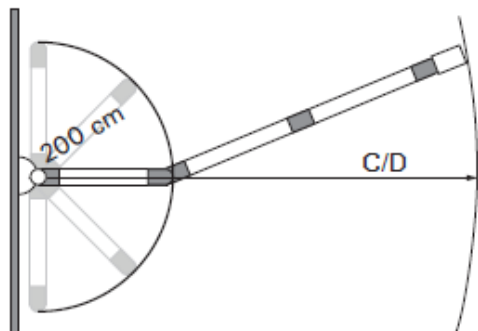
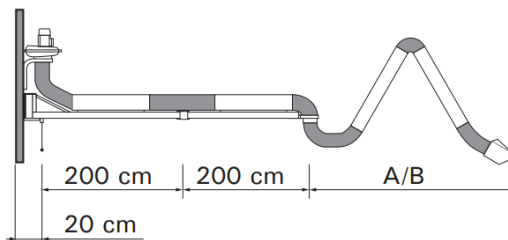
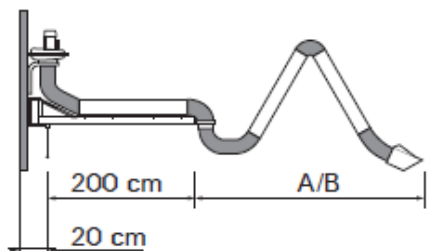


Dimensioni e proprietà	
Colore	<ul style="list-style-type: none"> <li>• Tubo rigido</li> <li>• Tubo flessibile</li> <li>• Base</li> </ul>
	<ul style="list-style-type: none"> <li>• Giallo RAL 1004</li> <li>• Grigio RAL 7024</li> <li>• Nero RAL 9005</li> </ul>
Materiali	
Materiale	<ul style="list-style-type: none"> <li>• Copolimero di polipropilene con stabilizzazione UV</li> <li>• PVC con molle in metallo</li> <li>• Acciaio</li> <li>• Acciaio zincato</li> </ul>
Carico max.	Max 50 kg

Condizioni ambientali	
Temperature di lavorazione:	<ul style="list-style-type: none"> <li>• 5°C</li> <li>• 20°C</li> <li>• 45°C</li> </ul>
Umidità relativa massima	80%
Per utilizzo all'esterno	No
Condizioni di conservazione	<ul style="list-style-type: none"> <li>• 5-45°C</li> <li>• Umidità relativa massima 80%</li> </ul>

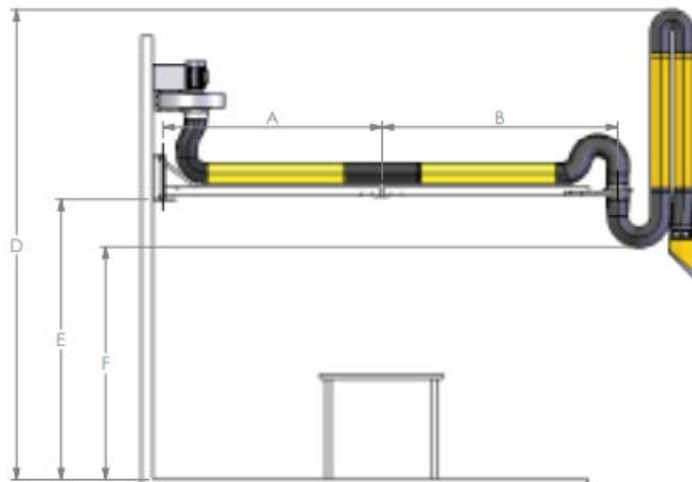
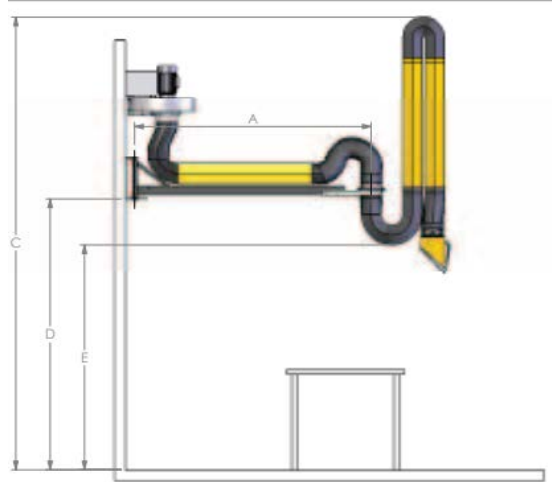
Dimensioni specifiche		
	NEC-2	NEC- 2+2
Lunghezza	2 m	4 m
Diametro	∅ 203 mm	∅ 203 mm
Informazione per l'ordine		
Codice articolo	7920-122000	9830-401000
Dati per la spedizione		
Peso lordo	42 kg	63 kg
Dimensioni imballo	2100x500x300H	2 x (2100x500x300H)

Dettagli



Raggio d'azione NEC 2

Raggio d'azione NEC 2+2



	mm
A	2200
C	4020
D	2565
E	2310

	mm
A	2000
B	2200
D	4020
E	2565
F	2310

Dimensioni NEC 2

Dimensioni NEC 2+2



Arresto manuale



Estensione NEC