

MINIMAN- Braccio di aspirazione

Completamente libero all'interno con meccanismo portante in posizione esterna per ridurre al minimo le perdite di carico. I tubolari lato ralla e lato cappa sono realizzati in alluminio, caratteristica che rende questo braccio robusto e allo stesso tempo di ridotto peso e silenzioso.

Completo di bocca a fetta di salame, nel modello \varnothing 75, oppure di cappetta circolare, nel modello \varnothing 100.

- Facile da muovere e posizionare grazie alla molla a gas nel modello a parete o al tirante elastico nel modello a banco
- Fornito già assemblato, riduce drasticamente i tempi di installazione
- Completo di staffa per fissaggio a parete

Disponibile in

- Versione **S**: montaggio a banco
- Versione **H**: montaggio a parete
- Versione **ATEX**: per l'uso in zone con presenza accidentale di atmosfera esplosiva Zona 22; certificato EX II 2G 2D



Applicazioni

Il MiniMan è un braccio di aspirazione estremamente flessibile ed efficace per polveri, fumi di saldatura, nebbie oleose ed esalazioni.

Dimensioni e proprietà

Diametro	MM-75	MM-100
• Tubo	\varnothing 75	\varnothing 100
Materiale	<ul style="list-style-type: none"> • Alluminio • PVC • Policarbonato nero 	
Colore	<ul style="list-style-type: none"> • Tubo e cappa • Flessibili Giallo RAL 1028 Nero	

Performance

Portata consigliata	MM-75	MM-100	
	100-300 m ³ /h	300-600 m ³ /h	
Tipologie di fornitura			
Per montaggio	<ul style="list-style-type: none"> • A parete - staffa inclusa • A banco 		
Dimensioni specifiche			
Raggio d'azione			
MMH-75-10 MMS-75-10	MMH-75-15 MMS-75-15	MMH-100-15 MMS-100-15	MMH-100-21 MMS-100-21
1 m	1,5 m	1,5 m	2,1 m

Accessori

					
Serrandina	Kit luce	Cappa a cupola trasparente	Bocca piatta	Morsetto di fissaggio a banco	Elettroventilatore FUA

Informazioni per l'ordine

Cod. Art.

MMH-75-10	MMS-75-10	MMH-75-15	MMS-75-15	MMH-100-15	MMH-100-21	MMS-100-15	MMS-100-21
1280-1011	1285-1011	1290-1011	1295-1011	1305-1011	1315-1011	1300-1011	1310-1011

Dati per la spedizione

Dimensioni imballo (cm)

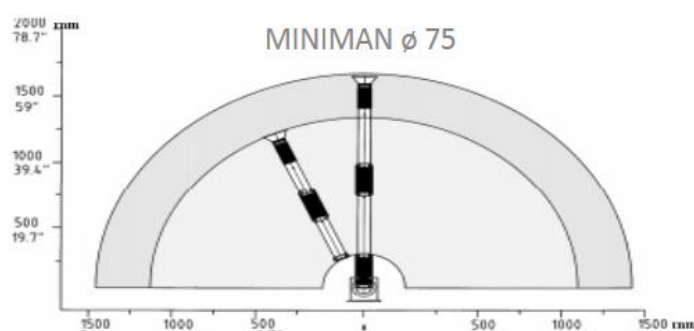
MMH-75-10	MMH-75-15	MMS-75-10	MMS-75-15	MMH-100-15	MMH-100-21	MMS-100-15	MMS-100-21
108x28x19	109x28x19	108x28x19	111x28x19	115X40X35	170x40x33		

Peso lordo (Kg)

5,5 Kg	5,6 Kg	4,5 Kg	4,8 Kg	10 kg	11,6 kg		
--------	--------	--------	--------	-------	---------	--	--

Dettagli

MINIMAN \varnothing 75



MINIMAN \varnothing 100

