

## FM – Bandiera di prolungamento

Prolunga da abbinare a bracci di aspirazione modello KUA o EA, costituita da un telaio con un tubo metallico avente un'estensione massima di 4,5 m. Struttura leggera e flessibile, estremamente maneggevole e dal semplice posizionamento per raggiungere le postazioni di lavoro più difficili e servire le zone con ingombri in altezza. Il braccio fissato all'estremità ha una manovrabilità di 360°, rendendo nulle le zone morte.

La bandiera FM è disponibile in quattro versioni:

- FM-15 – con lunghezza pari a 1,85 m
- FM-25 – con lunghezza pari a 2,85 m
- FM-35 – con lunghezza pari a 3,85 m
- FM-45 – con lunghezza pari a 4,85 m



Dimensioni e proprietà	
Colore	<ul style="list-style-type: none"> <li>• Giallo RAL 1004</li> <li>• Nero</li> </ul>
<ul style="list-style-type: none"> <li>• Tubo rigido</li> <li>• Tubo flessibile</li> </ul>	
Altezza di installazione FlexMax +	
<ul style="list-style-type: none"> <li>• Braccio 3 m</li> <li>• Braccio 4 m</li> </ul>	<ul style="list-style-type: none"> <li>• 2,0-4,0 m</li> <li>• 2,5-5,0 m</li> </ul>
Carico max.	Max 50 kg

Condizioni ambientali	
Temperature di lavorazione:	
<ul style="list-style-type: none"> <li>• min.</li> <li>• nom.</li> <li>• max.</li> </ul>	<ul style="list-style-type: none"> <li>• 5°C</li> <li>• 20°C</li> <li>• 70°C</li> </ul>
Umidità relativa massima	90%
Per utilizzo all'esterno	No
Condizioni di conservazione	<ul style="list-style-type: none"> <li>• 5-45°C</li> <li>• Umidità relativa massima 90%</li> </ul>

Dimensioni specifiche				
	Lunghezza	Sezione trasver.	Diametro	Portata
FM-160-15	1,85 m	L = 50 mm - H = 80 mm	Ø160	800-1200 m <sup>3</sup> /h
FM-160-25	2,85 m	L = 50 mm - H = 80 mm	Ø160	800-1200 m <sup>3</sup> /h
FM-160-35	3,85 m	L = 50 mm-H = 100 mm	Ø160	800-1200 m <sup>3</sup> /h
FM-160-45	4,85 m	L = 50 mm-H = 100 mm	Ø160	800-1200 m <sup>3</sup> /h
FM-200-15	1,85 m	L = 50 mm - H = 80 mm	Ø200	1200-1600 m <sup>3</sup> /h
FM-200-25	2,85 m	L = 50 mm - H = 80 mm	Ø200	1200-1600 m <sup>3</sup> /h
FM-200-35	3,85 m	L = 50 mm-H = 100 mm	Ø200	1200-1600 m <sup>3</sup> /h
FM-200-45	4,85 m	L = 50 mm-H = 100 mm	Ø200	1200-1600 m <sup>3</sup> /h

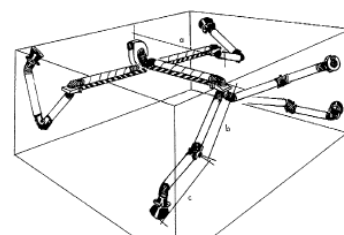
### Esempi di montaggio



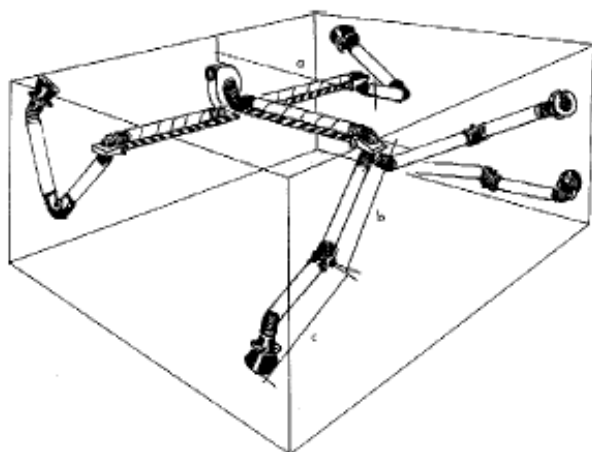
Perfetta in aree con soffitti bassi



Ideale per lavorazioni pesanti



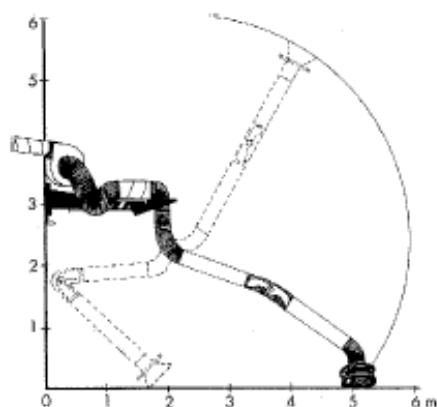
Copre ampie aree di lavoro



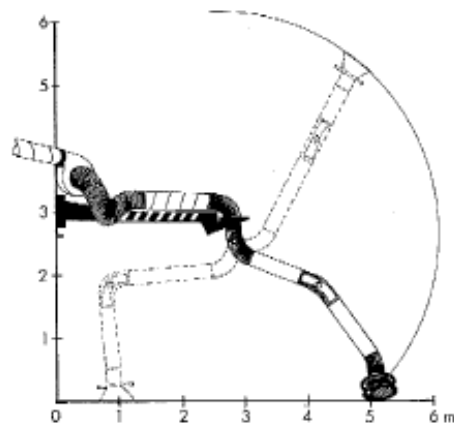
Prod. nr:	a mm	b mm	c mm
FM-1520	1850	1120	1070
FM-1530	1850	1650	1520
FM-1540	1850	2300	1870
FM-2520	2850	1120	1070
FM-2530	2850	1650	1520
FM-2540	2850	2300	1870
FM-3520	3850	1120	1070
FM-3530	3850	1650	1520
FM-3540	3850	2300	1870
FM-4520	4850	1120	1070
FM-4530	4850	1650	1520
FM-4540	4850	2300	1870

### Flex-Max 1540

Altezza di montaggio raccomandata 2.5 - 3.0 m.

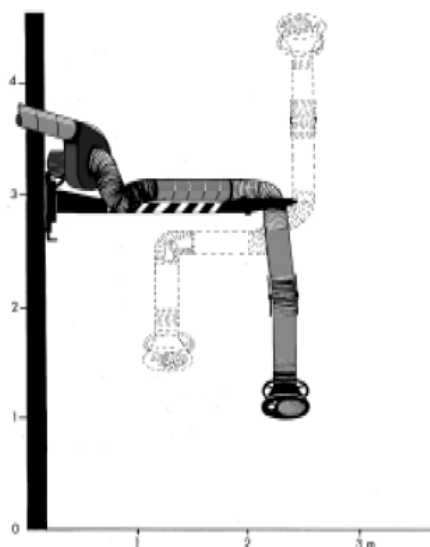


### Flex-Max 2540



Esempi di raggio d'azione

FM-1530 montato a colonna



FM-2540 montato a parete. Con alimentatore di filo sostenuto dalla bandiera.

