

AIR-AERO - Cappa chimica con corpo in metallo certificata

Cappa chimica certificata di altissima qualità con certificazione **EN 14175**

Adatta per il contenimento in zona sicura di esalazioni tossiche, fumi maleodoranti e gas emessi durante lavorazioni con sostanze chimiche acide altamente aggressive.

La cappa AIR-AERO ha struttura **metallica autoportante in acciaio zincato** verniciato con **polveri epossidiche antiacido**.

La parte frontale è dotata di saliscendi con doppio vetro di sicurezza, dotato di un sistema di contrappesi con protezione anti caduta, in modo da consentire all'operatore di lavorare sotto cappa in modo protetto e sicuro.

- Altamente resistente agli agenti corrosivi
- Soluzione completa e personalizzabile
- Piano di lavoro resistente ad alcali ed acidi con bordo rialzato che assicura un fluido passaggio del flusso d'aria, garantendo massima sicurezza all'operatore.
- Armadio sotto cappa aspirato in laminato con porte apribili
- Sistema di controllo e monitoraggio del flusso d'aria Q-Flow Advanced



Particolari



Piano di lavoro in ceramica completo di lavello capiente e rubinetti per acqua



Sensore di controllo e monitoraggio del flusso d'aria Q-Flow Advanced



Pannello frontale sotto piano per utenze e prese elettriche



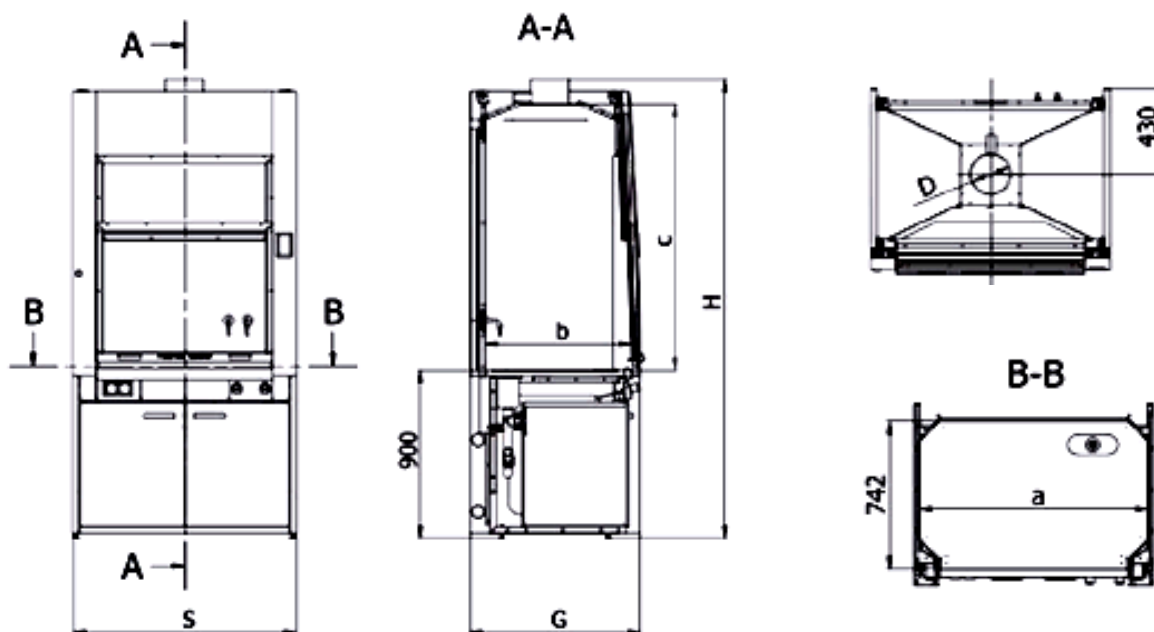
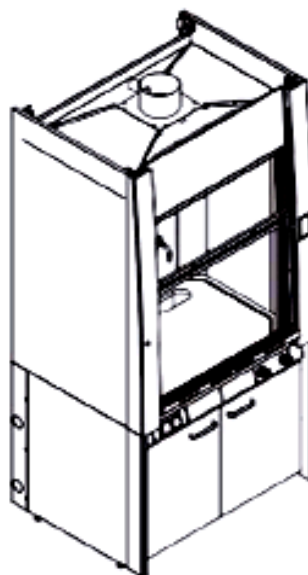
Telaio per saliscendi in acciaio o alluminio con pannello singolo di vetro temperato

Accessori/Personalizzazioni

- Piano di lavoro in resina epossidica, PP, acciaio inox, resine fenoliche, agglomerato quarzo-granito
- Interno cappa in PP, ceramica o resine fenoliche
- Pannelli in policarbonato per saliscendi
- Pannelli di controllo avanzati
- Apertura automatica del saliscendi con sensore di movimento
- Utenze (acqua, aria compressa, gas ecc.) fino a 12
- Rack per fissaggio attrezzature
- Armadio aspirato sotto cappa in laminato o PP con piano d'appoggio in PVC

AIRUM SRL . VIA MAESTRI DEL LAVORO 18. 40138 BOLOGNA . P.IVA 02371101201
TEL. 051/60.25.072 . FAX 051/53.47.78 . E.MAIL INFO@AIRUM.COM

Copyright © AIRUM S.r.l. - Tutti i diritti sono riservati. I testi e le immagini sono di proprietà di AIRUM S.r.l. È vietata la riproduzione anche parziale del catalogo. Nella continua ricerca di miglioramenti tecnici e funzionali, AIRUM S.r.l. si riserva il diritto di apportare modifiche ai propri prodotti, che potranno essere effettuate senza preavviso.



Modello	Larghezza (S)	Profondità (G)	Altezza apertura/chiusura saliscendi (H)	Altezza piano di lavoro	Velocità frontale di aspirazione consigliata	Attacco
AIR-AERO-1200	1200 mm	910 mm	2400 mm	900 mm	0,3-0,5 m/s	ø160 mm
AIR- AERO-1500	1500 mm	910 mm	2400 mm	900 mm	0,3-0,5 m/s	ø200 mm
AIR- AERO-1800	1800 mm	910 mm	2400 mm	900 mm	0,3-0,5 m/s	ø250 mm
AIR- AERO-2100	2100 mm	910 mm	2400 mm	900 mm	0,3-0,5 m/s	ø250 mm

AIRUM SRL . VIA MAESTRI DEL LAVORO 18. 40138 BOLOGNA . P.IVA 02371101201
 TEL. 051/60.25.072 . FAX 051/53.47.78 . E.MAIL INFO@AIRUM.COM

Copyright © AIRUM S.r.l. - Tutti i diritti sono riservati. I testi e le immagini sono di proprietà di AIRUM S.r.l. È vietata la riproduzione anche parziale del catalogo. Nella continua ricerca di miglioramenti tecnici e funzionali, AIRUM S.r.l. si riserva il diritto di apportare modifiche ai propri prodotti, che potranno essere effettuate senza preavviso.