

## BANDIERA SNODATA



La bandiera pivottante mod. FEB è la soluzione ideale per aspirare i gas di scarico quando si richiede flessibilità e ampio raggio d'azione. Unica soluzione che consente di portare la calata del tubo aspirante in asse alla verticale della marmitta, prevenendo l'usura della tubazione flessibile e il rischio di infortuni.

Grazie al bilanciatore di sostegno del tubo, la zona di lavoro è sempre libera per la circolazione dei mezzi e del personale.

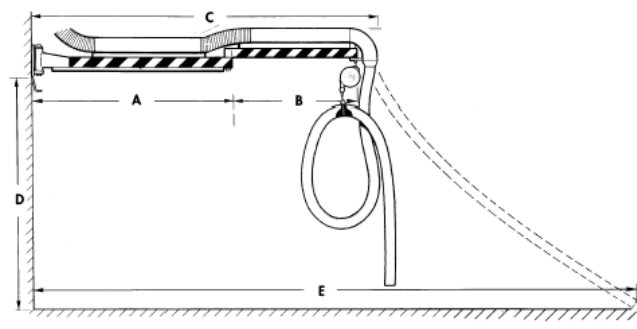
Viene fornita completa di staffa pivottante per il montaggio a parete, bilanciatore con fermo (cavo L=3m) e 5m di tubo antischiacciamento (disponibile nei  $\varnothing$  100/125/150) leggero e resistente, antiabrasione, con spirale in nylon giallo/nero, resistente a T. +150°C (con punte di + 170°C).

Da accessoriare con bocchetta per il collegamento alla marmitta del veicolo e con ventilatore di idonea portata.

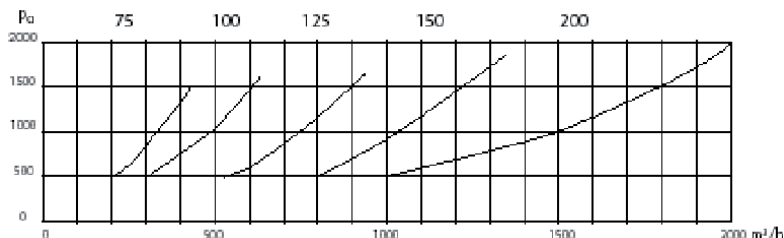
- Massima flessibilità ed elevato raggio d'azione
- Bilanciatore con fermo
- Minimo ingombro
- Particolarmente adatta per veicoli con marmitta verticale
- Disponibile con tubazione flessibile resistente a temperature maggiori

### Dati tecnici

Modello	Ø TUBO	L. TUBO	A mm	B mm	C mm	D mm	E mm
FEB-4	100/125/150	5m	2500	2000	4500	3500	9050
FEB-6	100/125/150	5m	3500	2500	6000	3500	10700
FEB-8	100/125/150	5m	4500	3500	8000	3500	12500



### Portata e pressione



### Accessori



Bocchette per marmitte verticali



Bocchette in gomma e metallo, per marmitte orizzontali



Elettroventilatori centrifughi  
Per montaggio diretto sulla bandiera, tramite apposita staffa

Per altri accessori contattare i nostri uffici