

HD-S1000

BANCO ASPIRANTE PER SALDATURA



Banco aspirante per fumi di saldatura completo di braccio fissato a banco, da posizionare vicino l'operatore, piano di lavoro con griglia aspirante in posizione centrale o laterale, ventilatore e termica di protezione.

La struttura è in robusto tubolare d'acciaio saldato e verniciato a fuoco, il braccio aspirante, assolutamente privo di meccanismi interni, può essere accessorizzato di lampada inserita nella cappa per illuminare la zona di lavoro. Nel piano di lavoro sono incorporati una griglia aspirante e una tavola rotante (accessorio).

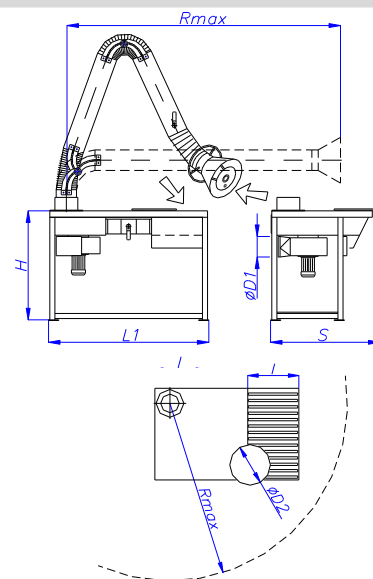
Sia il braccio che la griglia aspirante sono dotati di serranda di parzializzazione del flusso d'aria, consentendo quindi una semplice ed efficace regolazione in funzione dei diversi tipi di lavorazione.

- Struttura robusta
- Piano di lavoro con trattamento contro la corrosione
- Piastra rotante, disponibile come accessorio
- Piano di lavoro con lato grigliato aspirante

Dati tecnici

Modello	Ventilatore/ filtro	Motore	Portata m ³ /h	Rumore dB(A)	Peso kg
S-1000	Ventilatore	0,75kW 3f	1000	76	120

Modello	Dimensioni mm					
	L1	P	H	D1	D2	I
S-1000	1260	860	855	160	350	400



Particolari

→ Il piano di lavoro è dotato di griglia e può essere accessorizzato di tavola rotante.



→ Braccio di aspirazione con snodi in fusione di alluminio, ralla a vite, fodero e occhielli della molla in acciaio: dettagli di alta qualità che durano nel tempo.

